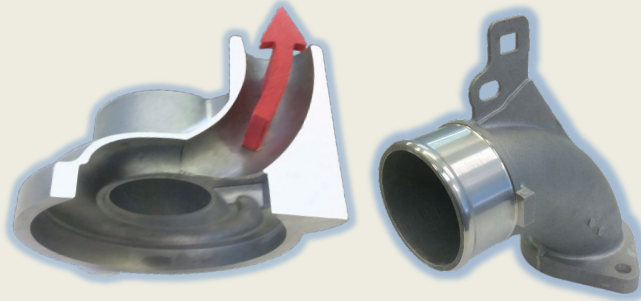


ひとわざ(一技)名: 金型技術の提案

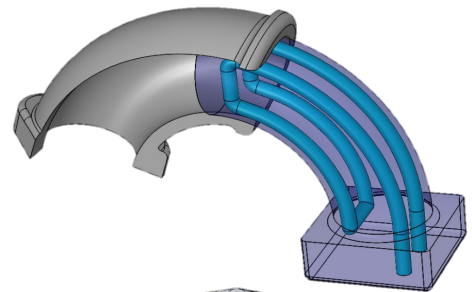
1. 概要

- ・蓄積された経験・知識・技術力を生かし、多種多様な研究開発に取り組んでいます。
- ・湾曲形状の回転鋳抜きや・薄物ダイカスト・特殊冷却金型部品など提案から製作まで行います。

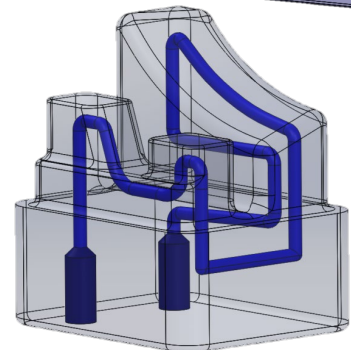
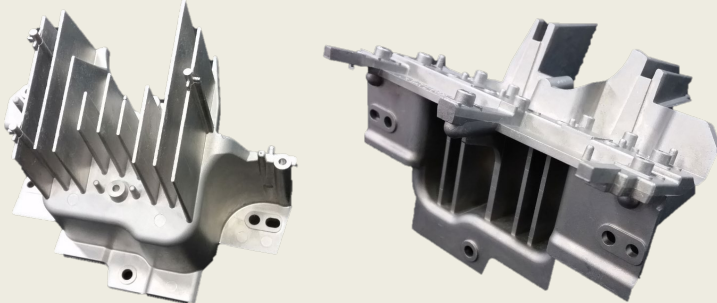
回転鋳抜き製品サンプル



特殊冷却金型部品



薄物ダイカスト金型



2. 企業概況

フカナ	カブシキガイシャ アサヒ		フカナ	マスザワ ヒサオミ			
会社名	株式会社 旭		代表者名	増沢 久臣			
			フカナ 窓口担当	マキブチ ヒロシ 巻淵 浩志			
事業内容	ダイカスト金型製造		URL	http://www.asahi-mold.co.jp			
主要製品	ダイカスト金型/金型部品/3D設計、製作、モデリング						
フカナ	ナガノケン スワシ オオアザ コナミ						
住所	〒392-0131 長野県諏訪市大字湖南5902-1						
電話/FAX	0266-58-5058 / 0266-58-6825		E-mail	info@asahi-mold.co.jp			
資本金(百万円)	10	設立年月	1968年	売上(百万円)	—	従業員数	12

特記事項

- ・特許取得済み
- ・特許出願中