

ひとわざ(一技)名: NC自動盤による一体加工及び、超高精度加工

1. 概要

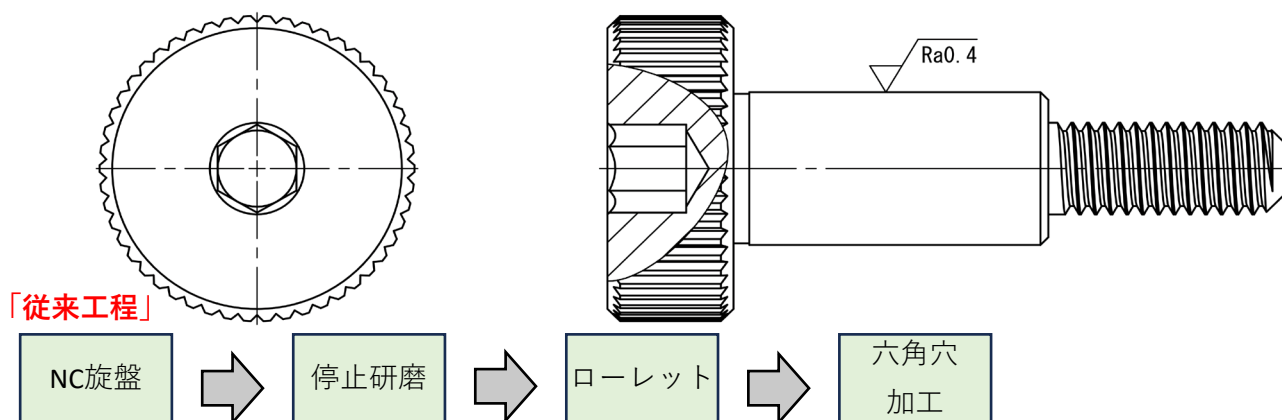
2次加工、3次加工を必要とする製品を加工技術により、一体加工とすることで、リードタイム及び、コストの削減が可能です。また、自動機加工なので大量生産にも対応可能です。

高精度加工、鏡面加工、ローレット加工、六角穴加工等様々な加工を旋盤設備内で対応可能です。

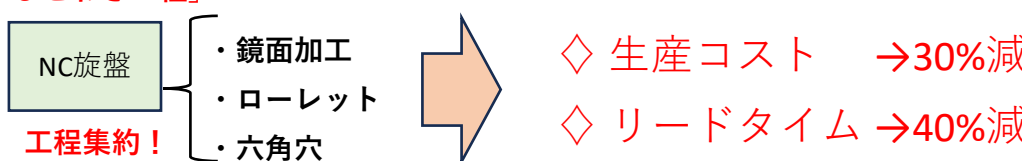
超高精度製品の納品実績あります。

・製品長500mm、振れ精度0.005以下(両端ベアリング圧入込み)、円筒度0.005以下

写真・図(要点説明)



「ひとわざ工程」



2. 企業概況

フリガナ	ミヨシセイキコウギョウ カブシキガイシャ	フリガナ	タナカ ケンイチロウ
会社名	ミヨシ精機工業株式会社	代表者名	田中 謙一郎
		フリガナ	アベ ケンイチ
		窓口担当	阿部 賢一
事業内容	金属部品加工	URL	http://www.miyoshi-sk.co.jp/
主要製品	OA向け部品(軸、ローラー、他)・自動車向け部品・医療向け部品・光学機器部品など		
フリガナ	ナガノケン ウエダシ シオガワ		
住所	〒386-0401 長野県上田市塩川5103-3		
電話/FAX	0268-36-4600 / 0268-36-4601	E-mail	kenichi-abe@miyoshi-sk.co.jp
資本金(百万円)	79	設立年月	1960年9月
		売上(百万円)	—
		従業員数	60

特記事項(①特許取得・各種認証等取得状況②提供できる価値及び応用分野③SDGsへの取り組み 他

- ◎環境マネジメントシステム「エコアクション21」認証取得。
- ◎φ1~φ65(製品長2000mm)までの部品を提供可能です。
- ◎鉄、ステンレス、アルミ、真鍮、他の切削及び研削が可能です。
- ◎組立設備も保有しており、圧入力管理による保証も行っています。
- ◎長野県SDGs推進企業登録制度に登録。